

V1.1 2009.04.27

RemoDAQ-8018A 模块

用户手册



北京集智达智能科技有限责任公司

目 录

1 概述.....	2
1.1 端子分布.....	3
1.2 特性.....	4
1.3 结构图.....	5
1.4 接线说明.....	5
1.5 默认设置.....	6
1.6 校准.....	6
1.7 设置列表.....	8
1.8 RemoDAQ-8000-9000 Series Utility软件介绍.....	11
2 命令.....	13
2.1 %AANNTCCFF.....	14
2.2 #AA.....	15
2.3 #AAN.....	16
2.4 \$AA0.....	17
2.5 \$AA1.....	18
2.6 \$AA2.....	19
2.7 \$AA3.....	20
2.8 \$AA5VV.....	21
2.9 \$AA6.....	22
2.10 \$AA9(数据).....	23
2.11 \$AAF.....	24
2.12 \$AAM.....	25
2.13 ~AAO(数据).....	26
2.14 ~AAEV.....	27
3 应用注释.....	29
3.1 INIT*端操作.....	29
3.2 热电偶测量.....	29

版本记录:

V1.0 2009-01-06 版本创建

V1.1 2009-04-27 增加 1.6 中 50mV 校准方法。

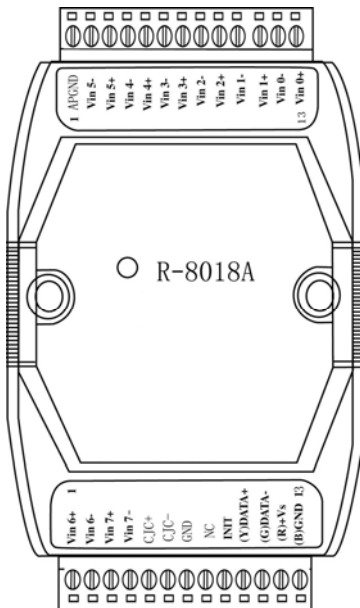
1 概述

RemoDAQ-8018A 是基于 RS-485 网络的数据采集模块,可以由命令远程控制。

RemoDAQ-8018A 模块的特性如下:

- 3000 VDC 隔离
- 两个 24 位 sigma-delta ADC 提供极高的精确度,提高采样速率
- 外置 CJC,可直接接热电偶
- 软件校准
- TVS 过压保护
- PTC 过流保护

1.1 端子分布



1.2 特性

模拟量输入

输入通道：8 路差分

输入类型：mV，V，mA

热电偶类型：J，K，T，E，R，S，B，N，C

采样速率：10 次/秒

带宽：15.7Hz

精确度：±0.1%

零漂移：0.5uV/°C

量程漂移：25ppm/°C

CMR@50/60Hz：150dB

NMR@50/60Hz：100dB

输入阻抗：7M Ohms

过电压保护：±30V

隔离：3000VDC

电源

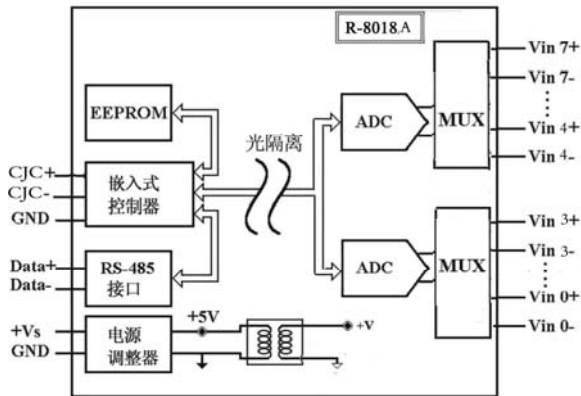
输入：+10V ~ +30VDC

功耗：1.0W

温度：-20°C ~ 70°C

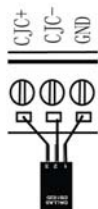
湿度：5% ~ 90%，无凝露

1.3 结构图

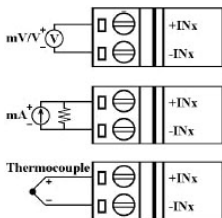


1.4 接线说明

RemoDAQ-8018A 温度传感器端接说明



模拟量输入（0~7 通道）接线说明



1.5 默认设置

- 地址： 01
- 模拟量输入类型：类型 0F，K 型热电偶
- 波特率：9600bps
- 校验和禁止，抑制 60Hz 干扰，工程量单位格式
- 模拟量输入是 8 路差分模式

1.6 校准

在没有真正理解校准含义之前，请不要执行校准

类型代码	00	01	02	03	04	05	06
最小输入	0mV	0mV	0mV	0mV	0V	0V	-20mA
最大输入	+15mV	+50mV	+100mV	+500mV	+1V	+2.5V	+20mA

注意:

(1) 校准前, 先把 VIN4+ 与 VIN0+ 短接, VIN4- 与 VIN0- 短接, 校准信号接入 VIN0+ 和 VIN0-。

(2) 校准之前, 为获得更好精度, 模块通电预热 30 分钟。

(3) 校准类型 06(+/-20mA) 时, 需在 VIN0+ 与 VIN0- 之间外接一个电阻 125 ohms, 0.1%。

(4) 当需要单独满量程校准 50mV 量程时, 请使用仪器输出 60mV 电压, 而不是输出 50mV 的电压来校准。其它量程还是使用其对应的电压来校准。

校准顺序示例 (类型 00)

1. 设置类型为 00
2. 校准允许(~01E1)
3. 给定零校准电压 (0mV)
4. 执行零校准命令(\$011)
5. 校准允许(~01E1)
6. 给定满量程校准电压 (15mV)
7. 执行满量程校准命令(\$010)
8. 重复 2 到 7 步三次

其它类型的校准顺序与之相似, 但是在第一步设置类型时有所不同。

1.7 设置列表

波特率设定 (CC)

代码	03	04	05	06	07	08	09	0A
波特率	1200	2400	4800	9600	19200	38400	57600	115200

模拟量输入类型设置(TT)

类型代码	00	01	02	03	04	05	06
最小输出	-15mV	-50mV	-100mV	-500mV	-1V	-2.5V	-20mA
最大输出	+15mV	+50mV	+100mV	+500mV	+1V	+2.5V	+20mA

类型代码	0E	0F	10	11	12	13	14	15	16	17	18
T.C.类型	J	K	T	E	R	S	B	N	WRe	L	M
最小温度	-200	-250	-250	-250	0	0	0	-250	0	-200	-200
最大温度	1100	1400	400	900	1750	1750	1800	1300	2310	800	100

温度是摄氏度

数据格式设置 (FF)

7	6	5	4	3	2	1	0
*1	*2	0				*3	

*1: 0=60Hz 抑制 1=50Hz 抑制

*2: 校验位: 0= 禁止 1=允许

*3: 00 = 工程单元格式

01 = 百分比格式

10 = 二进制补码 HEX 格式

模拟量输入类型和数据格式表

类型代码	输入范围	数据格式	+F.S.	Zero	-F.S
00	-15~+15mV	工程量单位	+15.000	+00.000	-15.000
		% (FSR)	+100.000	+000.00	-100.00
		16 进制(补码)	7FFF	0000	8000
01	-50~+50mV	工程量单位	+50.000	+00.000	-50.000
		% (FSR)	+100.000	+000.00	-100.00
		16 进制(补码)	7FFF	0000	8000
02	-100~+100mV	工程量单位	+100.000	+000.000	-100.000
		% (FSR)	+100.000	+000.00	-100.00
		16 进制(补码)	7FFF	0000	8000
03	-500~+500mV	工程量单位	+500.000	+000.000	-500.000
		% (FSR)	+100.000	+000.00	-100.00
		16 进制(补码)	7FFF	0000	8000
04	-1~+1V	工程量单位	+1.000	+0.000	-1.000
		% (FSR)	+100.000	+000.00	-100.00
		16 进制(补码)	7FFF	0000	8000
05	-2.5~+2.5V	工程量单位	+2.5000	+0.0000	-2.5000
		% (FSR)	+100.000	+000.00	-100.00
		16 进制(补码)	7FFF	0000	8000
06	-20~+20mA	工程量单位	+20.000	+00.000	-20.000
		% (FSR)	+100.000	+000.00	-100.00
		16 进制(补码)	7FFF	0000	8000

模拟量输入类型和数据格式表

类型代码	输入范围	数据格式	+F.S.	Zero	-F.S
0E	J 类型 -200~1100	工程量单位	+1100.00	+00.000	-200.00
		% (FSR)	+100.00	+000.00	-018.18
		16 进制(补码)	7FFF	0000	E8B9
0F	K 类型 -250~1400	工程量单位	+1400.0	+00.000	-0250.0
		% (FSR)	+100.00	+000.00	-017.86
		16 进制(补码)	7FFF	0000	E924
10	T 类型 -250~400	工程量单位	+400.00	+000.00	-0250.0
		% (FSR)	+100.00	+000.00	-062.50
		16 进制(补码)	7FFF	0000	AFFF
11	E 类型 -250~900	工程量单位	+900.0	+000.00	-0250.0
		% (FSR)	+100.00	+000.00	-027.78
		16 进制(补码)	7FFF	0000	DC71
12	R 类型 0~1750	工程量单位	+1750.0	+0000.0	+0000.0
		% (FSR)	+100.00	+0000.0	+0000.0
		16 进制(补码)	7FFF	0000	0000
13	S 类型 0~1750	工程量单位	+1750.0	+0.0000	+0000.0
		% (FSR)	+100.00	+000.00	+0000.0
		16 进制(补码)	7FFF	0000	0000
14	B 类型 0~1800	工程量单位	+1800.0	+00.000	+0000.0
		% (FSR)	+100.00	+000.00	+0000.0

		16 进制(补码)	7FFF	0000	0000
15	N 类型 -250~1300	工程量单位	+1300.0	+00.000	-0250.0
		% (FSR)	+100.00	+000.00	-19.23
		16 进制(补码)	7FFF	0000	E761
16	WRe5/26 类 型 0~2310	工程量单位	+2310.0	+00.000	+00.000
		% (FSR)	+100.00	+000.00	+000.00
		16 进制(补码)	7FFF	0000	0000
17	L 类型 -200~800	工程量单位	+800.00	+00.000	-200.00
		% (FSR)	+100.00	+000.00	-025.00
		16 进制(补码)	7FFF	0000	E000
18	M 类型 -200~100	工程量单位	+100.00	+000.00	-200.00
		% (FSR)	+050.00	+000.00	-100.00
		16 进制(补码)	4000	0000	8000

1.8 RemoDAQ-8000-9000 Series Utility 软件介绍

RemoDAQ-8000-9000 Series Utility 软件是北京集智达智能科技有限责任公司开发的 RemoDAQ-8000 系列模块和 RemoDAQ-9000 系列网络控制器的配套工具软件。它可以用来方便地配置和使用模块及网络控制器。它支持 ASCII 协议命令集，主要完成模块及网络控制器

参数的设定和 I/O 功能测试；而且它支持 MODBUS RTU 协议下 I/O 功能的测试。该软件的具体使用方法详见《RemoDAQ-8000-9000 Series Utility 软件使用说明书》。

2 命令

命令格式: (Leading)(Address)(Command)(CHK)(cr)

响应格式: (Leading)(Address)(Data)(CHK)(cr)

[CHK] 2 字符校验

[cr] 命令结束符, 字符返回 (0x0D)

计算校验和:

1. 计算命令或回答字符串中除 cr 以外所有字符 ASCII 值的和。
2. 累加和应在 00~FFh 之间。

示例:

命令字符串: \$012(cr)

命令字符串校验和如下计算:

$$\begin{aligned} \text{校验和} &= \text{'\$'} + \text{'0'} + \text{'1'} + \text{'2'} \\ &= 24\text{h} + 30\text{h} + 31\text{h} + 32\text{h} \\ &= \text{B7h} \end{aligned}$$

命令字符串的校验和是 B7h 即[CHK]= “B7”

带校验和的命令字符串: \$012B7(cr)

回答字符串: !01070600(cr)

$$\begin{aligned} \text{校验和} &= \text{'!'} + \text{'0'} + \text{'1'} + \text{'0'} + \text{'7'} + \text{'0'} + \text{'6'} + \text{'0'} + \text{'0'} \\ &= 21\text{h} + 30\text{h} + 31\text{h} + 30\text{h} + 37\text{h} + 30\text{h} + 36\text{h} + 30\text{h} + 30\text{h} \\ &= \text{1AFh} \end{aligned}$$

回答字符串校验和是 AFh 即[CHK]= “AF”

带校验和的回答字符串: !01070600AF(cr)

RemoDAQ 8018A 命令集			
命令	回答	说明	备注
%AANNTTCCFF	!AA	模块设置	2.1
#AA	>(数据)	读模拟量输入	2.2
#AAN	>(数据)	读通道 N 模拟量输入	2.3
\$AA0	!AA	执行量程校准	2.4
\$AA1	!AA	执行零校准	2.5
\$AA2	!AATTCCFF	读配置信息	2.6
\$AA3	>(数据)	读 CJC 温度	2.7
\$AA5VV	!AA	设置通道允许	2.8
\$AA6	!AAVV	读通道状态	2.9
\$AA9(数据)	!AA	设置 CJC 偏移量值	2.10
\$AAF	!AA(数据)	读版本	2.11
\$AAM	!AA(数据)	读模块名称	2.12
~AAO(数据)	!AA	设置模块名称	2.13
~AAEV	!AA	校准允许/禁止	2.14

2.1 %AANNTTCCFF

说明： 设定模块配置信息

语法： %AANNTTCCFF[CHK](cr)

% 定界符

AA 模块地址 (00 ~ FF)

NN 设定模块的新地址 (00 ~ FF)

TT 设定模块输入信号类型

CC 设置模块新的波特率

FF 设定模块新的数据格式

当改变波特率或校验和时，应把 INIT*端接地

回答: 有效命令: !AA[CHK] (cr)

无效命令: ?AA[CHK] (cr)

语法错误或通讯错误可能无法得到响应

! 有效命令的定界符

? 无效命令的定界符, 当改变波特率或校验和时,
没有把 INIT*端接地模块将返回无效命令

AA 模块地址 (00 ~ FF)

示例:

命令: %0102050600 接收: !02

改变模块地址 01 到 02, 返回成功

相关命令: 2.6 节 \$AA2

相关主题: 1.7 节设置列表, 3.1 节 INIT* 端子操作

2.2 #AA

说明: 读模拟量输入

语法: #AA[CHK](cr)

定界符

AA 模块地址(00 ~ FF)

回答: 有效命令: >(数据) [CHK](cr)

语法错误或通讯错误可能无法得到响应

> 有效命令定界符

数据 每个单独通道值的组合

示例:

命令: #01 接收: >+05.123+04.153+07.234-02.356+
 10.000-05.133+02.345+08.234

读地址为 01, 得到所有的 8 个通道的数据

相关命令: 2.1 节 %AANNTTCCFF, 2.3 节\$AAN

相关主题: 1.7 节设置列表

2.3 #AAN

说明: 读通道 N 模拟量输入

语法: #AAN[CHK](cr)

定界符

AA 模块地址 (00 ~ FF)

N 通道号 (0~7)

回答: 有效命令: >(数据)[CHK](cr)

 无效命令: ?AA[CHK](cr)

 语法错误或通讯错误可能无法得到响应

> 有效命令定界符

? 无效命令定界符

(数据) 模拟量输入值

示例:

命令: #032 接收: >+02.513

读地址为 03, 通道 2 的值, 成功得到数据

命令: #029 接收: ?02

 读地址为 02, 通道 9 的值, 返回为错误通道号

相关命令: 2.1 节 %AANNTCCFF, 2.2 节 \$AA

相关主题: 1.7 节设置列表

2.4 \$AA0

说明: 执行满量程校准

语法: \$AA0[CHK](cr)

\$ 定界符

AA 模块地址 (00 ~ FF)

0 满量程校准命令

回答: 有效命令: !AA [CHK](cr)

 无效命令: ?AA[CHK](cr)

 语法错误或通讯错误可能无法得到响应

! 有效命令定界符

? 无效命令定界符或者是没有校准使能

AA 模块地址 (00 ~ FF)

示例:

 命令: \$010 接收: !01

 执行地址为 01 的满量程校准命令, 返回成功

 命令: \$020 接收: ?02

 执行地址为 02 的满量程校准命令, 返回在执行校

准命令之前，没有校准使能

相关命令： 2.5 节 \$AA1, 2.14 节 ~AAEV

相关主题： 1.6 节校准

2.5 \$AA1

说明： 执行零点校准

语法： \$AA1[CHK](cr)

\$ 定界符

AA 模块地址 (00 ~ FF)

1 执行零点校准命令

回答： 有效命令： !AA [CHK](cr)

无效命令： ?AA[CHK](cr)

语法错误或通讯错误可能无法得到响应

! 有效命令定界符

? 无效命令定界符或者没有执行校准允许命令

AA 模块地址 (00 ~ FF)

示例：

命令： \$011 接收： !01

 执行地址为 01 的零点校准命令，返回成功

命令： \$021 接收： ?02

执行地址为 02 的零点校准命令，返回为在执行校准命令之前，没有执行校准允许命令

相关命令： 2.4 节 \$AA0， 2.14 节\$~AAEV

相关主题： 1.6 节校准

2.6 \$AA2

说明： 读配置信息

语法： \$AA2[CHK](cr)

\$ 定界符

AA 模块地址 (00 ~ FF)

2 读配置信息命令

回答： 有效命令： !AATTCCFF[CHK](cr)

无效命令： ?AA[CHK](cr)

语法错误或通讯错误可能无法得到响应

! 有效命令定界符

? 无效命令定界符

AA 模块地址 (00 ~ FF)

TT 模块的输入信号类型代码

CC 模块的波特率代码

FF 模块的数据格式

示例：

命令： \$012 接收： !01050600

读地址为 01 的设置，返回成功
命令：\$022 接收：!02030602
读地址为 02 的设置，返回成功

相关命令： 2.1 节 %AANNTTCCFF

相关主题： 1.7 节设置列表，3.1 节 INIT*端子操作

2.7 \$AA3

说明： 读 CJC 温度

语法： \$AA3[CHK](cr)

\$ 定界符

AA 模块地址 (00 ~ FF)

3 读 CJC 温度命令

回答： 有效命令： >(数据) [CHK](cr)

无效命令： ?AA[CHK](cr)

语法错误或通讯错误可能无法得到响应

> 有效命令定界符

? 无效命令定界符

AA 模块地址 (00 ~ FF)

(数据) CJC 温度 (摄氏度)

示例：

命令：\$033 接收：>+0025.4

读地址为 03 的 CJC 温度，返回 25.4 度

相关命令： 2.10 节 \$AA9(数据)

相关主题： 1.6 节校准

2.8 \$AA5VV

说明： 设置通道允许

语法： \$AA5VV[CHK](cr)

\$ 定界符

AA 模块地址 (00 ~ FF)

5 设置通道允许命令

VV 通道的允许/禁止, 00=禁止, FF=允许

回答： 有效命令： !AA[CHK](cr)

无效命令： ?AA[CHK](cr)

语法错误或通讯错误可能无法得到响应

! 有效命令定界符

? 无效命令定界符

AA 模块地址 (00 ~ FF)

示例：

命令： \$0155A 接收： !01

设置地址 01 通道 1、3、4、6 允许，通道 0、2、5、
7 禁止，返回成功

命令： \$016 接收： !015A

读地址 01 通道状态，返回通道 1、3、4、6 允许，
通道 0、2、5、7 禁止

相关命令： 2.9 节 \$AA6

2.9 \$AA6

说明： 读通道状态

语法： \$AA6[CHK](cr)

\$ 定界符

AA 模块地址 (00 ~ FF)

6 读通道状态命令

回答： 有效命令： !AAVV[CHK](cr)

无效命令： ?AA[CHK](cr)

语法错误或通讯错误可能无法得到响应

! 有效命令定界符

? 无效命令定界符

AA 模块地址 (00 ~ FF)

VV 通道允许/禁止，00=禁止所有通道，FF 是启用所有通道

示例：

命令： \$015A5 接收： !01

设置地址 01 通道 0、2、5、7 允许，通道 1、3、4、
6 禁止，返回成功

命令： \$016 接收： !01A5

读地址 01 通道状态，返回通道 0、2、5、7 允许，
通道 1、3、4、6 禁止

相关命令： 2.8 节 \$AA5VV

2.10 \$AA9(数据)

说明： 设置 CJC 偏移量值

语法： \$AA9(数据)[CHK](cr)

\$ 定界符

AA 模块地址 (00 ~ FF)

9 设置 CJC 偏移量值命令

数据 CJC 偏移量值，它由一个符号位和 4 位 16 进制
数组成，从-1000 到+1000，以 0.01 度递增

回答： 有效命令： !AA[CHK](cr)

无效命令： ?AA[CHK](cr)

语法错误或通讯错误可能无法得到响应

! 有效命令定界符

? 无效命令定界符

AA 模块地址 (00 ~ FF)

示例：

命令： \$019+0010 接收： !01

设置地址 01 的 CJC 偏移量值增加 16 个单位(+0.16
度)，返回成功

相关命令： 2.7 节 \$AA3

2.11 \$AAF

说明： 读版本

语法： \$AAF[CHK](cr)

\$ 定界符

AA 模块地址 (00 ~ FF)

F 读模块版本命令

回答： 有效命令： !AA(数据)[CHK](cr)

无效命令： ?AA[CHK](cr)

语法错误或通讯错误可能无法得到响应

! 有效命令定界符

? 无效命令定界符

AA 模块地址 (00 ~ FF)

(数据) 模块的版本

示例：

命令： \$01F 接收： !01 20050412

读地址为 01 的模块版本数据，返回版本为 2005 年 4
月 12 号

命令： \$02F 接收： !02 20040101

读地址为 02 的模块版本数据，返回版本为 2004 年 1 月 1 号

2.12 \$AAM

说明：读模块名称

语法：\$AAM[CHK](cr)

\$ 定界符

AA 模块地址 (00 ~ FF)

M 读模块名称命令

回答：有效命令： !AA(数据)[CHK](cr)

无效命令： ?AA[CHK](cr)

语法错误或通讯错误可能无法得到响应

! 有效命令定界符

? 无效命令定界符

AA 模块地址 (00 ~ FF)

(数据) 模块名称

示例：

命令： \$01M 接收： !018018

读地址为 01 的模块名称，返回名称 8018

命令： \$03M 接收： !038011D

读地址为 03 的模块名称，返回名称 8011D

相关命令： 2.13 节 ~AAO(数据)

2.13 ~AAO(数据)

说明： 设置模块名称

语法： ~AAO(数据)[CHK](cr)

~ 定界符

AA 模块地址 (00 ~ FF)

O 设置模块名称命令

数据 模块新名称，最多 6 个字符

回答： 有效命令： !AA[CHK](cr)

无效命令： ?AA[CHK](cr)

语法错误或通讯错误可能无法得到响应

! 有效命令定界符

? 无效命令定界符

AA 模块地址 (00 ~ FF)

示例：

命令： ~01O8018 接收： !01

 设置地址 01 模块名称为 8018，返回成功

命令： \$01M 接收： !018018

读地址 01 模块名称, 返回名称 8018

相关命令: 2.12 节 \$AAM

2.14 ~AAEV

说明: 校准允许/禁止

语法: ~AAEV[CHK](cr)

~ 定界符

AA 模块地址 (00 ~ FF)

E 校准允许/禁止命令

V 1=允许 0=禁止

回答: 有效命令: !AA[CHK](cr)

无效命令: ?AA[CHK](cr)

语法错误或通讯错误可能无法得到响应

! 有效命令定界符

? 无效命令定界符

AA 模块地址 (00 ~ FF)

示例:

命令: \$010 接收: ?01

执行地址 01 满量程校准命令, 返回在使用此命令之前没有执行校准允许命令

命令: ~01E1 接收: !01

设置地址 01 校准允许, 返回成功

命令: \$010 接收: !01

执行地址 01 满量程校准命令, 返回成功

相关命令: 2.4 节 \$AA0, 2.5 节 \$AA1

相关主题: 1.6 节校准

3 应用注释

3.1 INIT*端操作

每个 RemoDAQ-8000 模块都有一个内置的 EEPROM，用来保存模块的配置信息。例如地址、波特率、信号类型、以及其他参数。有时，用户可能遗忘了模块的配置，因此，RemoDAQ-8000 系列有一个特殊的模式“**INIT 模式**”，它可以帮助用户解决这一问题，“**INIT 模式**”下模块将被强行设置为 **Address = 00, baudrate = 9600, no checksum**。

RemoDAQ-8018A 要激活 INIT 模式，只需按以下方法做：

1. 模块断电
2. 将 INIT*端和 GND 短接。
3. 模块上电
4. 在 9600bps 下发送命令 \$002(cr)，此时将从 EEPROM 中读取模块的配置信息。

3.2 热电偶测量

当两种不同的金属丝连到一起并加热时，两种导线的另一端便出现一个电动势，所有的材料都有这种现象，这个电压叫做“热电动势”，温度上的微小变化，热电动势都能成线性比例的反映出来。

直接测量，并不可行，因为我们必须把电压表连到热

电偶上，电压表会使它们成为一个新的热电偶回路，因此我们需要排除连线造成的的热电偶现象来测量热电动势，这叫“冷端补偿”。

对于绝大多数热电偶来说，当温度是零度时，热电动势是 0V。冷端补偿的一个简单方法是把热电偶的冷端放到零度的环境中，此时，冷端的电压是 0V。一般来说，这对大多数应用并不是一个好方法，典型的方法是通过冷端补偿器测出冷端的温度，进而计算出冷端的电压。然后我们就可以从热电偶的热电动势和由冷端计算出的电压中得到总的热电动势，进而可以计算出温度。